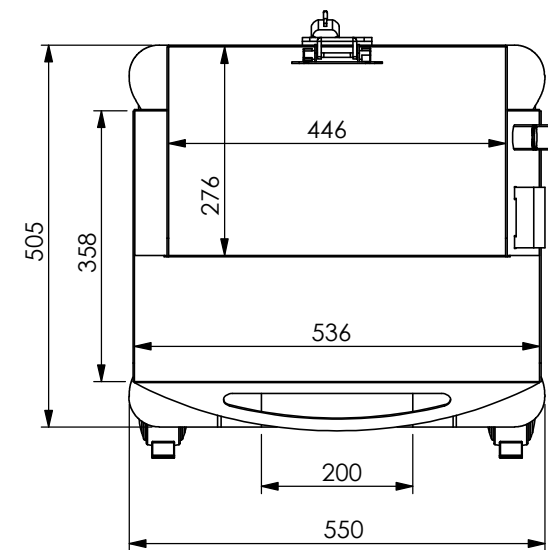


PLAN INFERIOR:
L536 X P358
PLAN SUPERIOR:
L446 X P276



NOTE

ASTRA[®]

MOBILI METALLICI

Via Galvani 8/10 Chions (Pn) Italy
Tel. +39 0434.635210 Fax. +39 0434.635258
www.astrastyl.it

CLIENTE _____ CUSTOMER _____

RIFERIMENTO _____ REFERENCE _____

STANZA _____ ROOM _____

DISEGNATORE _____ DESIGNER _____ FORMATO _____ SHEET _____

DISEGNO N° _____ DRAWING N° _____ REVISIONE _____ REVISION _____

DATA _____ DATE _____

La ditta STYL FRIGO S.N.C. si riserva a termini di legge la proprietà di questo disegno con divieto di riprodurlo o comunicarlo ad altri senza sua autorizzazione.